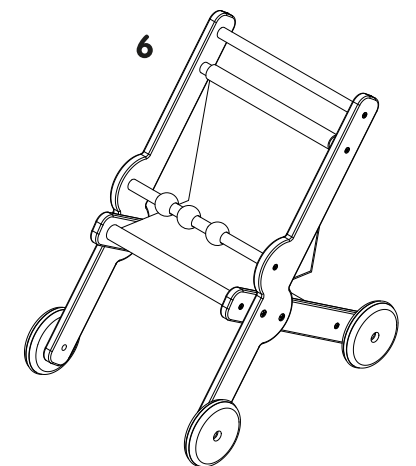
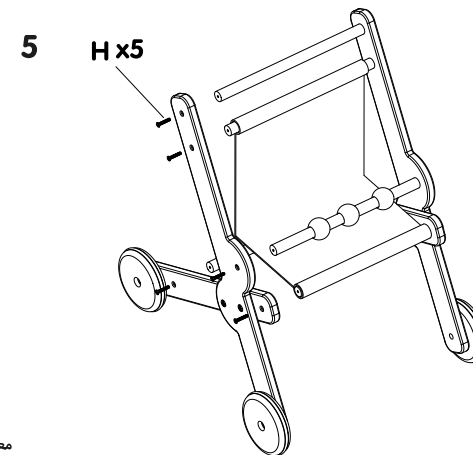
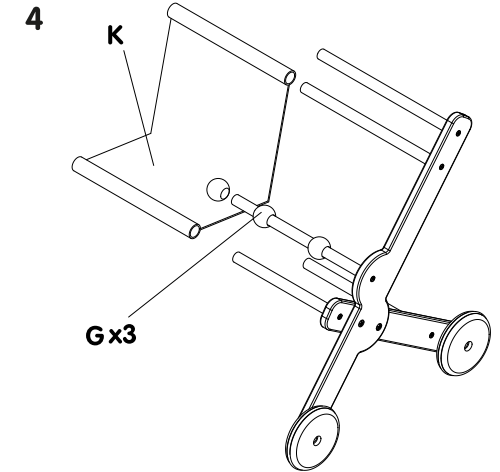
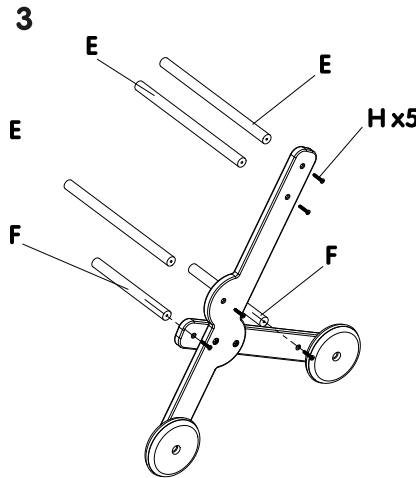
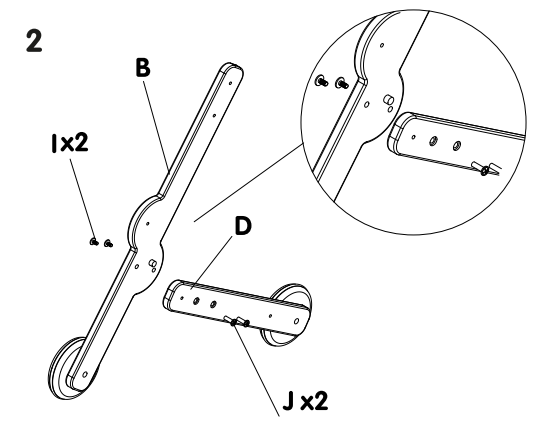
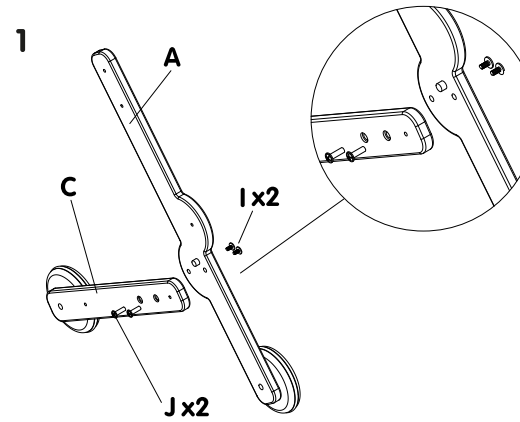
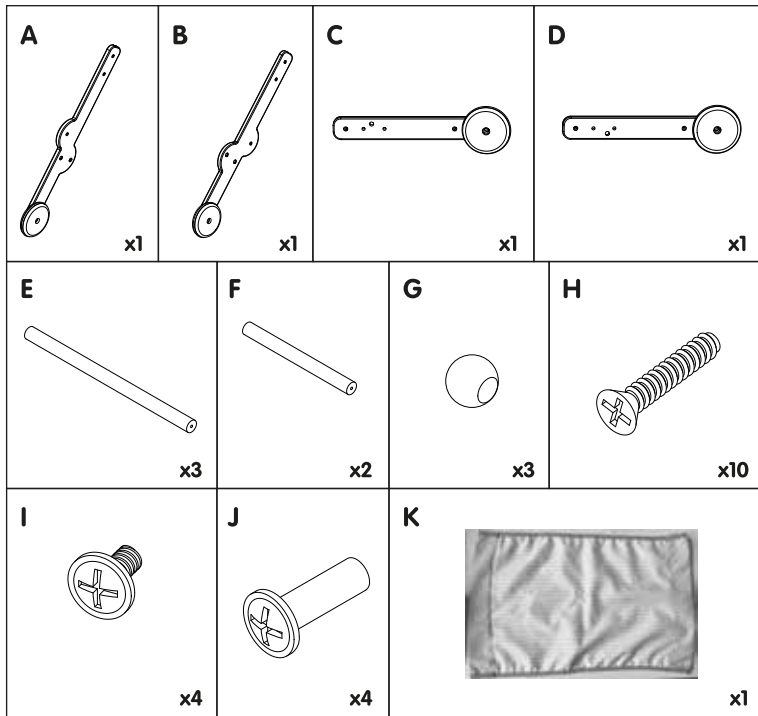


# ...IMAGIbul

## POUSSETTE EN BOIS POUR POUPEE WOODEN PRAM FOR A DOLL

HOLZPUPPENWAGEN / HOUTEN KINDERWAGEN VOOR POPPEN  
COCHECITO DE MADERA PARA MUÑECA  
PASSEGGINO IN LEGNO PER BAMBOLA / عربة خشبية للدمية



**Informations importantes :** A monter par un adulte (Conservez ces informations pour vous y référer ultérieurement). A utiliser sur une surface plane dégagée de tout obstacle.  
**Important information:** For assembly by an adult (Keep this information for future reference). For use on a flat unobstructed surface.

**Wichtige Information:** Muss von einem Erwachsenen zusammengebaut werden. (Diese Informationen zur späteren Verwendung aufbewahren). Verwenden Sie auf eine Oberfläche klare Hindernisse.

**Belangrijke informatie:** Door een volwassene te worden gemonteerd (Bewaar deze informatie voor toekomstig gebruik). Gebruik op een niveau oppervlakte duidelijk van obstakels.

**Información importante:** Debe montarlo un adulto (Conserve esta información para consultarla más adelante). Utilice un superficial despejado de obstrucciones.

**Informazioni importanti:** Da assemblare a cura di un adulto (Conservate queste istruzioni per qualsiasi ulteriore consultazione). Usare su di una superficie libera da ostacoli.

**重要信息:** 由成人安装 (请保留好这些信息, 以供此后参考)。

**معلومات هامة:** يقوم بتركيبه شخص بالغ (احتفظ بهذه المعلومات للرجوع إليها في) تستخدم طائرة مسح سطح من أي عقبة.



336558

Oxybul éveil et jeux  
162 boulevard de Fourmies  
59100 Roubaix - FRANCE